

caprari

CVD

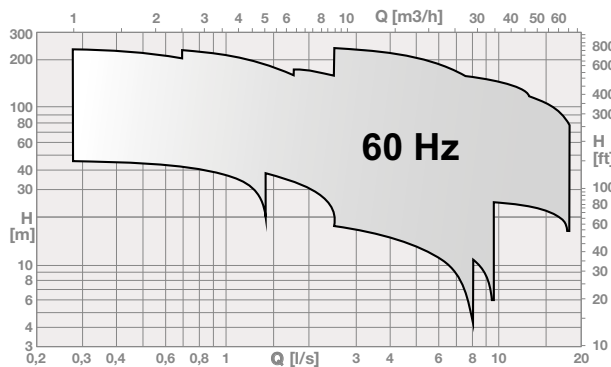
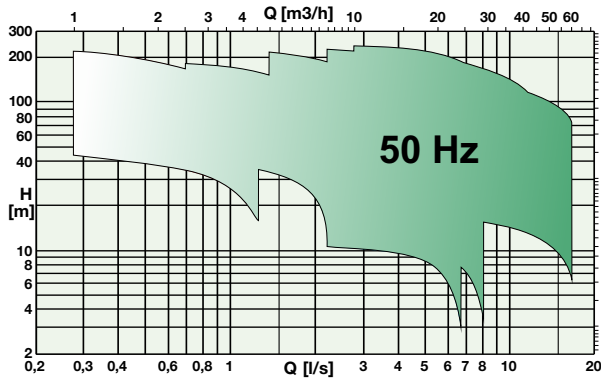
**NUEVAS ELECTROBOMBAS
MULTIETAPA VERTICALES**

MADE IN ITALY



**CERTIFICACIÓN
AGUA
POTABLE**

**ENTREGA
RÁPIDA**



[Imp.g.p.m.] 3 4 5 6 7 8 10 20 30 40 50 60 80 100 200
 [US.g.p.m.] 4 5 6 7 8 10 20 30 40 50 60 80 100 200 300

[Imp.g.p.m.] 3 4 5 6 7 8 10 20 30 40 50 60 80 100 200
 [US.g.p.m.] 4 5 6 7 8 10 20 30 40 50 60 80 100 200 300

Caudal hasta	60 m ³ /h
Altura hasta	250 m
Potencia hasta	22 kW
Frecuencia	50/60 Hz

IDEAL PARA

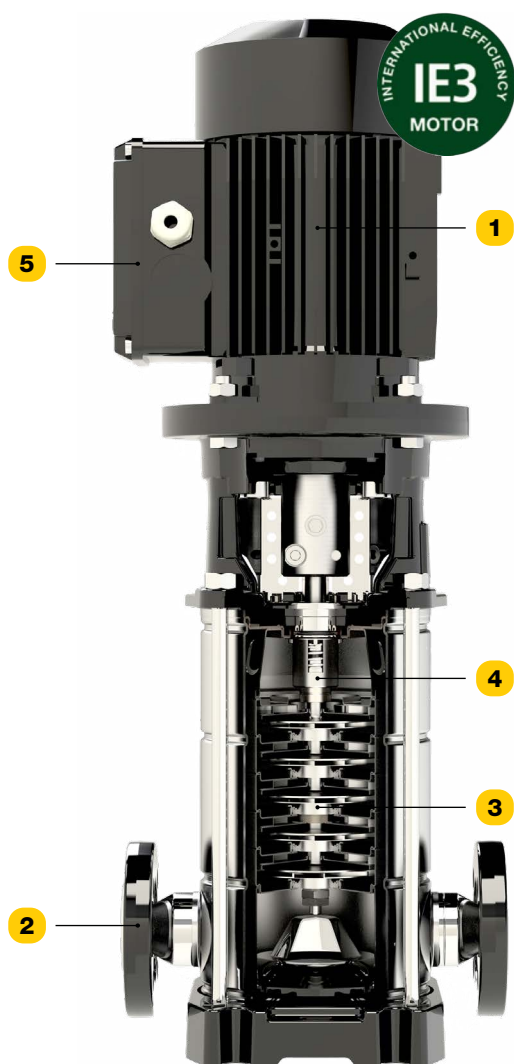
GRUPOS DE PRESURIZACIÓN

RIEGO PROFESIONAL

INFRAESTRUCTURAS

INDUSTRIA

ANTIINCENDIOS



POR QUÉ ELEGIR CVD

1 ELEVADO AHORRO ENERGÉTICO

- Motores en **clase de eficiencia IE3**
- Rodetes y difusores de **acero inoxidable estampado: prestaciones garantizadas** a lo largo del tiempo

2 REDUCIDOS COSTES DE INSTALACIÓN

- **Instalación simplificada:** bocas de entrada y salida en línea
- Elevadas prestaciones con **menor número de etapas:** dimensiones compactas

3 ROBUSTEZ Y FIABILIDAD

- **Todos los componentes** en contacto con el líquido de **acero inoxidable AISI 304**
- **Cojinete de empuje:** mayor duración de la electrobomba

4 MANTENIMIENTO SIMPLIFICADO

- **Cierre mecánico de cartucho:** sustituible sin desmontar el motor
- Motores estandarizados **forma constructiva V1**

5 MÁXIMA FLEXIBILIDAD

- Disponible en **configuración AISI 316** y con **inverter on-board**
- Electrobomba **certificada** para aplicaciones con **agua potable**

caprari

Síguenos en

