



Ejecución

Depósito en polietileno de media densidad, resistente a la corrosión, de dimensiones reducidas.

GEO 40 capacidad depósito 40 litros, para la instalación de una electrobomba tipo GXRM.

GEO 230 capacidad depósito 230 litros, para la instalación de una electrobomba tipo GM 10, GX o GM.

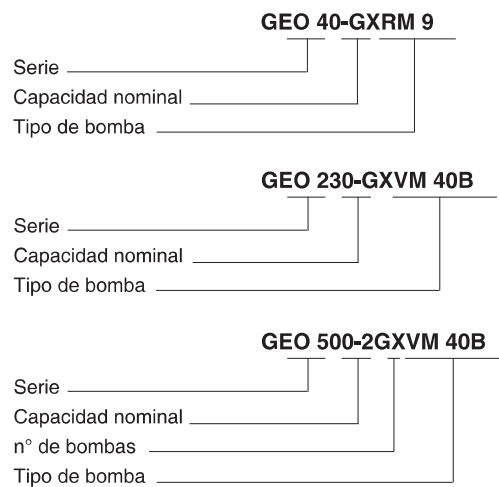
GEO 500 capacidad depósito 500 litros, para la instalación de dos electrobombas tipo GM 10, GX o GM.

Kit tubería para la conexión de la electrobomba. Dos posibilidades de instalación, en suelo o enterrado. Para la instalación enterrada, hay disponibles prolongaciones para llevar la tapa a nivel del suelo. Fácil acceso a la bomba por medio de una gran tapa.

Aplicaciones

Estaciones de recogida y elevación automática de aguas sucias domésticas, civiles e industriales. Para la recogida y bombeo de aguas claras de desecho, pluviales, y achiques en ambientes sujetos a inundaciones.

Designación



Ejemplo de instalación de la bomba



Características bombas

GEO 40-GXRM 9

GEO 40-GXRM 9 GF



Características

Estación de recogida y elevación de aguas claras con bomba tipo GXRM.

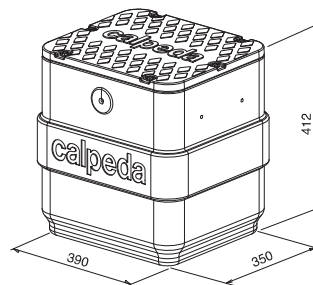
incluye:

- 1 Depósito con capacidad de 40 litros
- 1 Bomba monofásica con 5 m de cable e interruptor de nivel
- 1 Válvula de clapeta integrada en la impulsión de la bomba
- 1 Kit tubería de descarga con predisposición para conexión tubo Ø 40 mm en PVC
- 1 Manguito roscado en PVC para entrada Ø 40 mm
- 1 Racor para tubo flexible Ø 25 mm

BAJO PETICIÓN

- 1 Bomba con 10 m de cable

Monofásico	1 ~ 230 V		Q max m³/h	H max m
	kW	A		
GEO 40-GXRM 9	0,25	2,5	10,2	8,3
GEO 40-GXRM 9 GF	0,25	2,5	10,2	8,3
GEO 40-GXRM 11 GF	0,37	3,5	12	10,4
GEO 40-GXRM 13 GF	0,45	4,5	13,2	11,7



GXRM.. GF

GXRM..

GXRM 9

Bomba sumergible monorodete de acero inoxidable al níquelcromo, con boca de impulsión vertical.

Con rodete abierto.

Motor a inducción 2 polos, 50 Hz (n = 2900 1/min), monofásico 230 V ± 10%, con protector térmico.

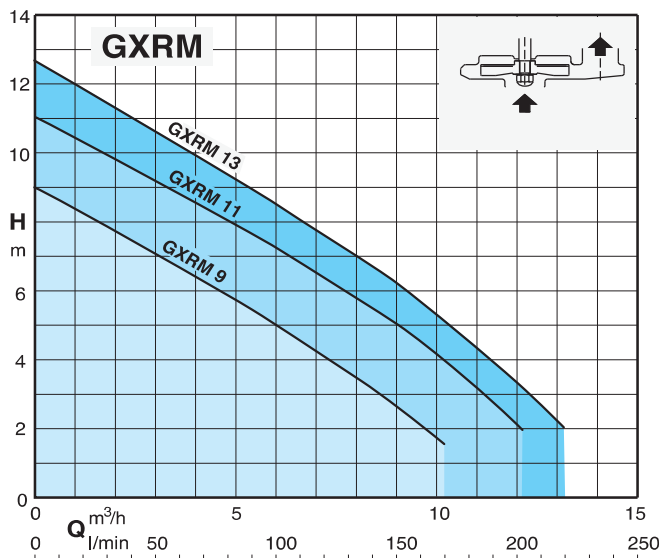
Interruptor de nivel para el arranque y paro automático.

- GXRM con interruptor de nivel SMALL/VDE.

- GXRM GF con interruptor de nivel fijo (magnético).

Condensador incorporado.

Cable de alimentación longitud 5 m, con clavija Shuko.



Características bombas

GEO 230-GM 10



Características

Estación de recogida y elevación de aguas claras con bomba tipo GM10.

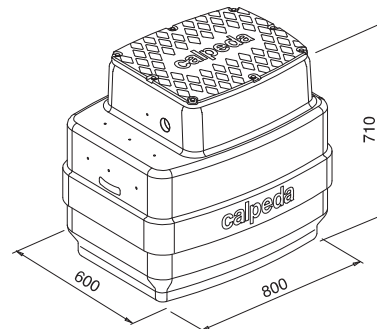
incluye:

- 1 Depósito con capacidad de 230 litros
- 1 Bomba monofásica con 5 m de cable e interruptor de nivel
- 1 Kit tubería de descarga Ø 40 mm en PVC
- 1 Válvula de retención Ø 63 mm en PVC con bola.

BAJO PETICIÓN

- 1 Bomba con 10 m de cable e interruptor de nivel.
- 1 Kit varilla con interruptor de nivel de seguridad y cuadro con alarma óptica y acústica
- Prolongación de 300 mm

Monofásico	1 ~ 230 V		Q max m³/h	H max m
	kW	A		
GEO 230-GM 10	0,3	1,75	12	6,5



GM 10

Bomba sumergible para achique construida con polímeros compuestos desarrollados especialmente para este producto.

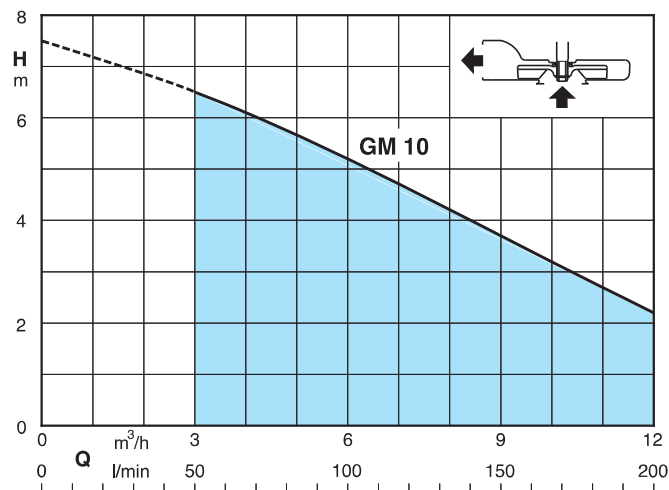
Eje en acero al cromo AISI 430.

Motor a inducción 2 polos, 50 Hz (n = 2900 1/min), monofásico 230 V ± 10%, con protector térmico.

Interruptor de nivel para el arranque y paro automático.

Longitud cable 5 m y cuadro de maniobras tipo QM 6,3 con condensador.

Temperatura del líquido hasta 35° C.



Características bombas

GEO 230-GXVM
GXR



Monofásico	1 ~ 230 V		Q max m³/h	H max m
	kW	A		
GEO 230-GXVM 25-6	0,25	2,5	10,2	5,7
GEO 230-GXVM 25-8	0,37	3,5	12	7,8
GEO 230-GXVM 25-10	0,45	4,5	13,2	9,5
GEO 230-GXR 9	0,25	2,5	10,2	8,3
GEO 230-GXR 11	0,37	3,5	12	10,4
GEO 230-GXR 13	0,45	4,5	13,2	11,7

Características

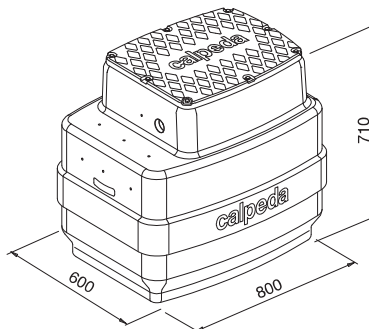
Estación de recogida y elevación - de aguas claras con bombas tipo GXR.
- de aguas ligeramente sucias con bombas tipo GXV.

incluye:

- 1 Depósito con capacidad de 230 litros
- 1 Bomba monofásica con 5 m de cable e interruptor de nivel
- 1 Kit tubería de descarga Ø 63 mm en PVC
- 1 Válvula de retención con obturador de bola

BAJO PETICIÓN

- 1 Bomba con 10 m de cable
- 1 Kit varilla con interruptor de nivel de seguridad y cuadro con alarma óptica y acústica
- Prolongación de 300 mm



GXVM

GXR

GXR, GXVM

Bomba sumergible monorodete de acero inoxidable al níquelcromo, con boca de impulsión vertical.

GXR: con rodete abierto.

GXVM: con rodete tipo vortex.

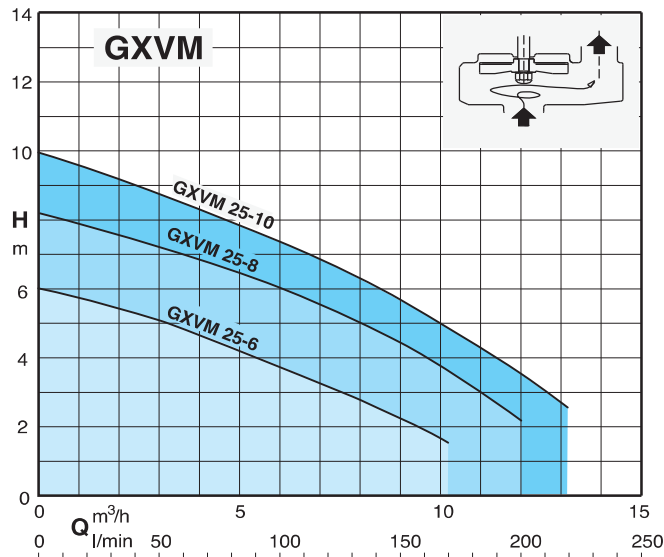
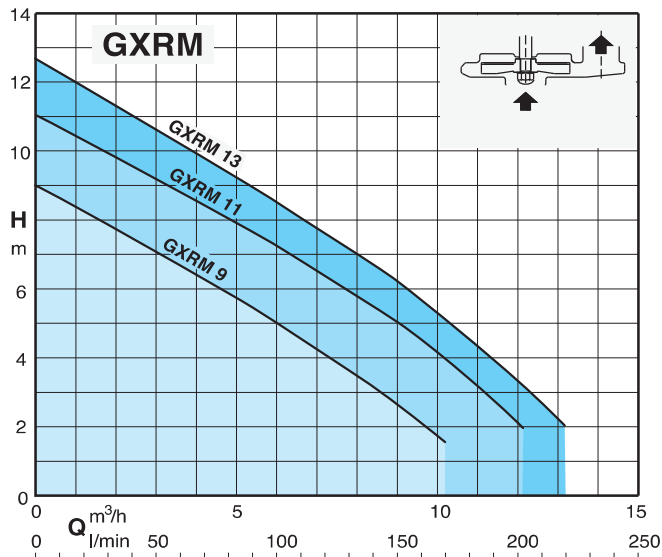
Motor a inducción 2 polos, 50 Hz (n = 2900 1/min), monofásico 230 V ± 10%, con protector térmico.

Interruptor de nivel para el arranque y paro automático.

Condensador incorporado.

Cable de alimentación longitud 5 m.

Temperatura del líquido hasta 35° C.



Características bombas

GEO 500-GM 10



Características

Estación de recogida y elevación de aguas claras con bombas tipo GM10.

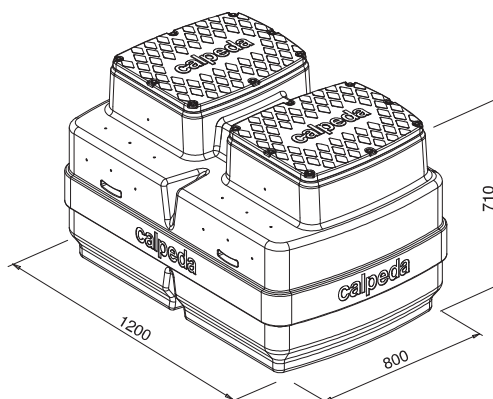
incluye:

- 1 Depósito con capacidad de 500 litros
- 2 Bombas monofásicas con 5 m de cable, con interruptor de nivel
- 1 Kit varilla con 1 interruptor de nivel
- 1 cuadro eléctrico de maniobra con alarma óptica y acústica con alternador a través de reloj programador.
- 2 Kit tubería de descarga Ø 63 mm en PVC con válvula de retención con bola Ø 63 mm en PVC.

BAJO PETICIÓN

- 2 Bombas monofásicas con 10 m de cable con interruptores de nivel
- Prolongación de 300 mm

Monofásico	1 ~ 230 V		Q max m³/h	H max m
	kW	A		
GEO 500-2GM 10	0,3x2	1,75x2	12x2	6,5



GM 10

Bomba sumergible para achique construida con polimeros compuestos desarrollados especialmente para este producto.

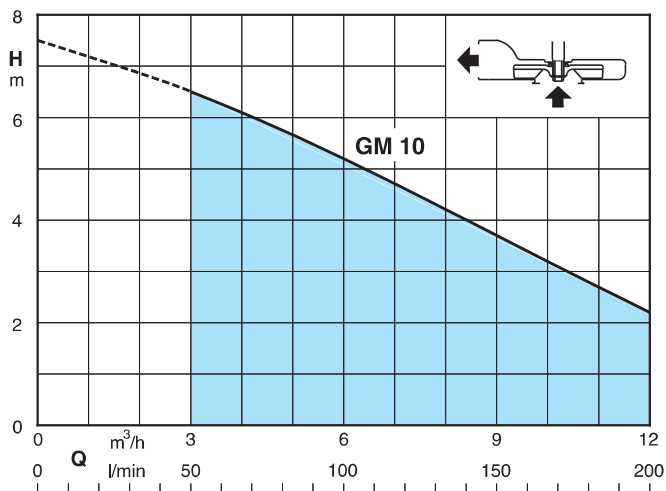
Eje en acero al cromo AISI 430.

Motor a inducción 2 polos, 50 Hz (n = 2900 1/min), monofásico 230 V ± 10%, con protector térmico.

Longitud cable 5 m.

Cuadro de maniobras con condensador.

Temperatura del líquido hasta 35° C.



Características bombas

GEO 500 2GXVM
2GXRM



Características

Estación de recogida y elevación - de aguas claras con bombas tipo GXR.
- de aguas ligeramente sucias con bombas tipo GXV.

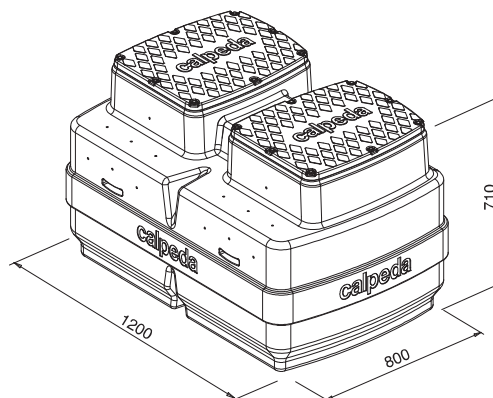
incluye:

- 1 Depósito con capacidad de 500 litros
- 2 Bombas monofásicas con 5 m de cable, con interruptor de nivel
- 1 Kit varilla con 1 interruptor de nivel
- 1 Cuadro eléctrico de maniobra con alarma óptica y acústica con alternador a través de reloj programador.
- 2 Kit tubería de descarga Ø 63 mm en PVC y válvula de retención con bola Ø 63 mm en PVC.

BAJO PETICIÓN

- 2 Bombas monofásicas con 10 m de cable con interruptores de nivel
- Prolongación de 300 mm

Monofásico	1 ~ 220 V		Q max m³/h	H max m
	kW	A		
GEO 500-2GXVM 25-6	0,25x2	2,5x2	10,2x2	5,7
GEO 500-2GXVM 25-8	0,37x2	3,5x2	12x2	7,8
GEO 500-2GXVM 25-10	0,45x2	4,5x2	13,2x2	9,5
GEO 500-2GXRM 9	0,25x2	2,5x2	10,2x2	8,3
GEO 500-2GXRM 11	0,37x2	3,5x2	12x2	10,4
GEO 500-2GXRM 13	0,45x2	4,5x2	13,2x2	11,7



GXRM

GXVM

GXRM, GXVM

Bomba sumergible monorodete de acero inoxidable al níquelcromo, con boca de impulsión vertical.

GXRM: con rodete abierto.

GXVM: con rodete tipo vortex.

Motor a inducción 2 polos, 50 Hz (n = 2900 1/min), monofásico 230 V ± 10%, con protector térmico y condensador incorporado.

Cable de alimentación longitud 5 m.

Temperatura del líquido hasta 35° C.

