

I-MAT Sistema de velocidad variable a través de variador de frecuencia



Ventajas

Flexibilidad

El variador de frecuencia I-MAT está dotado de un software que permite diversas modalidades de funcionamiento de modo que pueda cubrir el mayor número de aplicaciones.

Fiabilidad

El disipador de calor de alta eficiencia con el ventilador integrado, permite refrigerar el variador de frecuencia independientemente del motor, garantizando una mayor fiabilidad del sistema.

Seguridad

La particular forma del variador de frecuencia I-MAT, ha permitido separar la zona de terminales de señal de la zona de terminales de potencia, permitiendo al usuario conectar las señales en condiciones seguras.

Facilidad de utilización

El panel de control integrado permite la programación de todos los parámetros directamente en el variador de frecuencia. Además, es posible retirar el panel de control y controlarlo a distancia a través de una conexión por cable.

Comunicación con otras unidades

La flexibilidad del sistema permite, con una tarjeta electrónica opcional, ensamblar más unidades permitiendo la comunicación entre ellos. El sistema es capaz de controlar bombas de velocidad variable (hasta 6 bombas) y bombas de velocidad fija (hasta 5 bombas)

Ejecución

Sistema de velocidad variable controlado por variador de frecuencia para el control del motor en aplicaciones de abastecimiento de agua y la producción/distribución de agua caliente/fría. I-MAT es un sistema integrado de control que, aplicado al motor, permite la gestión de un amplio campo de aplicaciones y modalidades de funcionamiento.

Aplicación

Variador de frecuencia para el control automático de bombas para:

- Abastecimiento de agua
- Distribución y transporte de agua
- Producción y distribución de agua caliente/fría
- Tratamiento de aguas

Protege la bomba contra:

- Contra el funcionamiento en seco
- Contra el funcionamiento con válvula cerrada
- Contra sobrecorriente del motor
- Contra sobretensión o bajatensión de la red de alimentación
- Contra el desequilibrio de fases

Límites de utilización

Voltaje estándar: 400V \pm 10% (380-415V) Trifásico

Tensión de entrada: 3 \square 380V-5% \div 3 \square 480V+5%

Tensión de salida: 0 \div 100% de la tensión de entrada

Frecuencia en entrada: 50-60Hz

Frecuencia en salida: hasta 70Hz

Protección: IP55

Máxima temperatura ambiente: 50°C

Altitud: en el habitáculo donde se instale no han de estar por encima de 1000m

Construcción

(Ejecución estándar)

El sistema está compuesto por:

- Variador de frecuencia
- Panel de control intercambiable
- Placa de terminales
- Placa de señales
- Prensacables

Ejecuciones especiales bajo demanda:

- Adaptador para montar en motor
- Adaptador para montar en pared
- Transductor de presión y temperatura
- Interruptor principal
- Filtro de entrada y filtro de salida

Tipo

Tipo (trifásico)	Máxima corriente suministrada por el variador de frecuencia A	Potencia motor 400V kW
I-MAT 5,2 TT-A	5,2	0,55 \div 1,8
I-MAT 11,2 TT-B	11,2	2,2 \div 4
I-MAT 25,8 TT-C	25,8	5,5 \div 11
I-MAT 65,4 TT-D	65,4	15 \div 30
I-MAT 119 TT-E	119	37 \div 55

Modos de funcionamiento



Modo presión constante

El modo presión constante mantiene la presión en un valor constante marcado por el usuario. Este valor de presión se mantiene de forma automática por el sistema y ofrece al usuario final una presión constante, incluso con diferente demanda de agua, en el óptimo funcionamiento del sistema motor-bomba.



Modo presión proporcional

El modo presión proporcional reduce la presión de la bomba (y como consecuencia, la frecuencia de operación) proporcionalmente con la demanda de agua del sistema.



Modo temperatura constante

El modo temperatura constante se utiliza para mantener la temperatura en un valor constante en el sistema, en un punto específico marcado por el usuario final.



Modo caudal constante

El modo caudal constante garantiza que el sistema cambie la velocidad de la bomba con el fin de mantener constante el caudal que pasa por dentro de un medidor de flujo.



Modo velocidad fija

El modo velocidad fija el sistema trabaja como una bomba de velocidad fija. La velocidad de la bomba puede ser escogida por el usuario entre una gama de velocidades, o controlado por una señal externa.



Modo noche

El modo noche es un modo opcional que permite reducir la velocidad de la bomba si la temperatura en el sistema disminuye por debajo de un valor determinado. Este modo de funcionamiento se puede utilizar con todos los modos de funcionamiento anteriores.

Panel de control



I-MAT está equipado con un panel de control que permite llevar a cabo la puesta en marcha del sistema y para controlar todos los parámetros del mismo.

El panel de control se encuentra dentro de una caja con protección IP55, que se puede girar e instalar en varias posiciones

Es posible el uso del panel de control en otros lugares por medio de un cable con conectores M12 (cable estándar)

La pantalla LCD personalizada ofrece una visión general de la situación del sistema y de los parámetros de operación.

Los iconos de la parte superior e inferior del área de visualización muestran como está trabajando I-MAT y si hay algún problema en el sistema.

Los 2 botones de desplazamiento se utilizan para moverse por los diferentes parámetros de funcionamiento del I-MAT. Al mismo tiempo se pueden usar esos 2 botones de desplazamiento para moverse por el menú y cambiar diferentes posiciones.

Los 4 botones de configuración se han creado para entrar y moverse por los diferentes menús y arrancar o parar la bomba. Los símbolos ayudan a entender la función de cada botón. Con estos 4 botones y los 2 botones de desplazamiento, se puede administrar la configuración y los parámetros de funcionamiento sin el uso de otro panel de control u ordenadores.

I-MAT Sistema de velocidad variable a través de variador de frecuencia



Información general

Panel de control

El panel de control integrado al cliente da la posibilidad de configurar todos los parámetros del variador de frecuencia.

Módulos opcionales

En el lado delantero del variador de frecuencia se encuentra compartimentos para conectar módulos opcionales. Esta solución permite instalar módulos sin necesidad de desinstalar el variador de frecuencia.

Interruptor principal

El variador de frecuencia tiene la posibilidad (opcional) de instalar un interruptor principal



Zona de conexiones eléctricas

La zona de conexión está protegida por una cubierta de seguridad, con conexiones dedicadas para una sonda PTC.

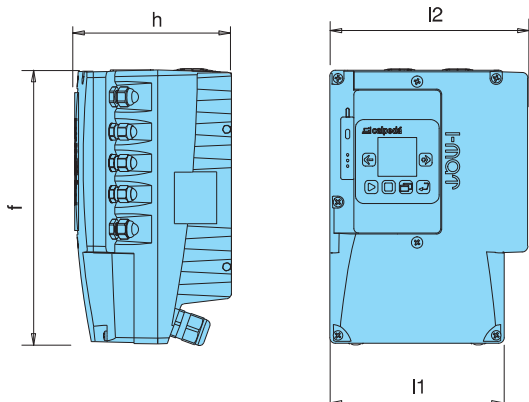
Área de conexiones Entradas/Salidas

La zona de conexiones para las entradas y salidas está separado de la zona de conexión eléctrica y permite el cableado de señales con absoluta seguridad.

Disipador

El disipador de calor de alta eficiencia por ventiladores, garantiza una alta fiabilidad. El sistema de conexión lateral permite una conexión sencilla con los motores.

Dimensiones y pesos



TIPO	mm				kg
	h	f	l1	l2	
I-MAT 5,2 TT-A	165	263	170	190	5,8
I-MAT 11,2 TT-B	165	292	185	210	6,7
I-MAT 25,8 TT-C	207	336	255	281	13,5
I-MAT 65,4 TT-D	288	460	320	350	33
I-MAT 119 TT-E	336	700	424	455	59