

IDROMAT 3-4

Regulador electrónico para bombas



Ejecución

Dispositivo para el control de electrobombas, dotado de un sensor de caudal y de un sensor de presión conectados a un sistema electrónico.

Orificios de entrada y salida del mismo diámetro (G1). Con válvula de retención incorporada.

Manómetro 0-10 bar de serie para todos los modelos.

Función de RESET automático para restablecer el funcionamiento sin la intervención manual para IDROMAT 4.

Aplicaciones

Para el control automático de bombas para el suministro y aumento de la presión de agua.

Controla el arranque de la bomba al abrir cualquier punto de suministro y su desconexión al cierre.

Protege la bomba:

- Contra el funcionamiento en seco;
- Contra el funcionamiento con falta de agua en la aspiración (por falta de agua en el conducto de llegada estando la bomba en carga, por el tubo aspirante no sumergido o una altura de aspiración excesiva, por entrada de aire en la aspiración).
- Contra el funcionamiento con la impulsión cerrada.

Límites de empleo

TIPO	Presión de arranque	Altura bomba
IDROMAT 3	1,5 bar	> 23 m
IDROMAT 4	regulable	(1)

(1) 1,5 bar por encima de la presión de arranque prevista

Para bombas con caudal hasta 10 m³/h.

Presión máxima de servicio: 10 bar.

Temperatura de líquido hasta 60 °C.

Tensión de alimentación: 230 V ±10% monofásica.

Frecuencia: 50 - 60 Hz.

Protección: IP 65.

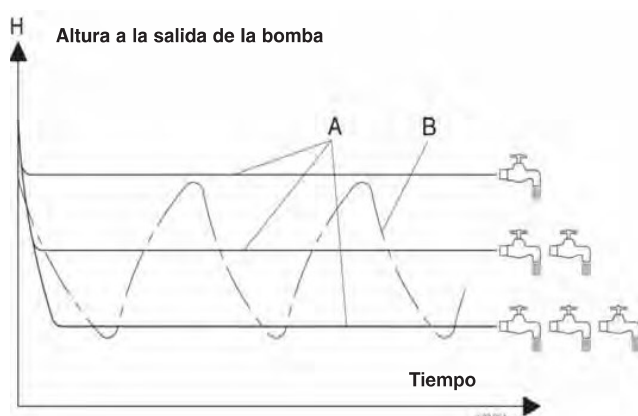
Amperios:

- 8A max en funcionamiento (16A max durante el arranque) para IDROMAT 3;
- 16A max en funcionamiento (30A max durante el arranque) para IDROMAT 4.

Materiales

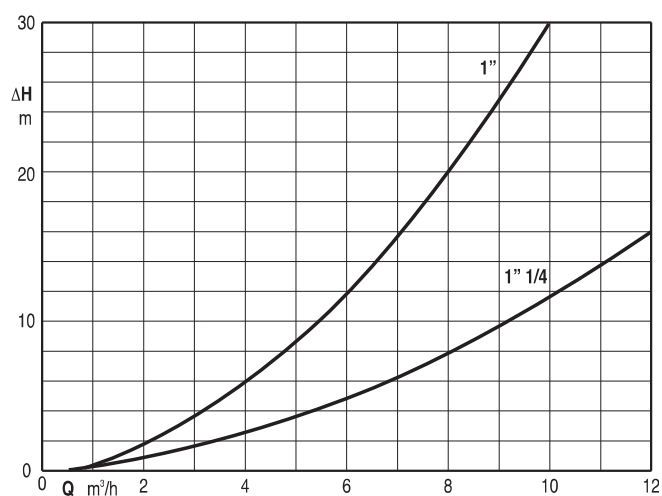
Componente	IDROMAT 3-4
Cuerpo	Polyamide PA 6 con F.V.
Membrana	Goma natural

Comparación funcionamiento de las presiones



A = funcionamiento con IDROMAT = presión constante;
B = funcionamiento con sistema tradicional expansor y presostato.

Diagrama de pérdidas de carga



IDROMAT 3,4

Regulador electrónico
para bombas

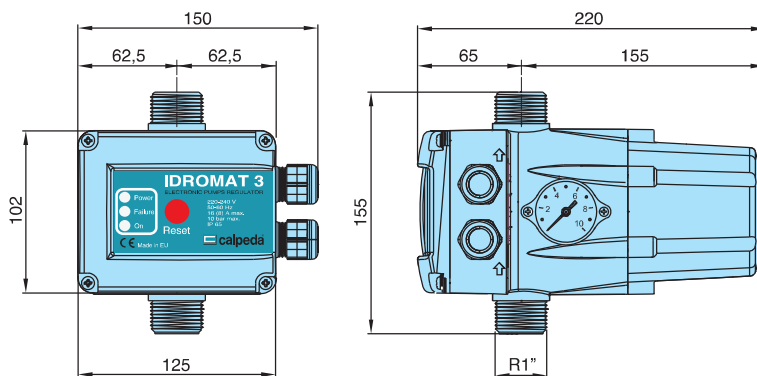


Dimensiones y pesos

Dimensiones

IDROMAT 3 kg 1,17

IDROMAT 4 kg 1,35



Ejemplos de instalación

